

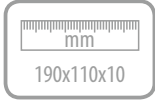


BEST ANTENNA SOLUTIONS

TV Antenna Indoor | Комнатная ТВ антенна

REMO BAS-5101

QUICK USER GUIDE | РУКОВОДСТВО ПО УСТАНОВКЕ



Version | Исполнение

<input type="radio"/> P	<input type="radio"/> 5V	<input type="radio"/> USB	<input type="radio"/> DX
2dBi	33dBi	33dBi	33dBi
—	5V	5V	12V

English Thank you for choosing the antenna indoor REMO BAS-5101! It has been developed by a team of engineers determined to continue the tradition of excellence and innovation of REMO-Electronics products. The antenna REMO BAS-5101 is made of high-quality materials in accordance with thoroughly detailed design.

The antenna can be installed either on a table, or a shelf, or nearby a window, or any other horizontal surface. You won't even need any tools!

The indoor antenna BASS101 will provide high-quality reception of digital television DVB-T2 on the decimeter channels together with the modern TV sets or digital receiver.

The antenna has several versions:

- REMO BAS-5101 P - antenna does not require power
- REMO BAS-5101 5V - antenna gets power through the antenna socket of the TV-set or digital receiver
- REMO BAS-5101 USB - antenna gets power from any USB port using the injector
- REMO BAS-5101 DX - antenna gets power from its own power supply connected to the mains electricity (household power) AC 230V.

REMO-Electronics, P.O.Box 500, Saratov, 410052, Russia
www.remo-electronics.com

Русский Благодарим Вас за выбор комнатной антенны REMO BAS-5101! Наши новые изделия с 2015 года Вы можете приобрести в России и во всем Мире под брендом Best Antenna Solutions.

Вы держите в руках современную комнатную антенну, которая обеспечит качественный приём цифрового телевидения DVB-T2 на дециметровых каналах совместно с современным телевизором или цифровым приемником (тюнером).

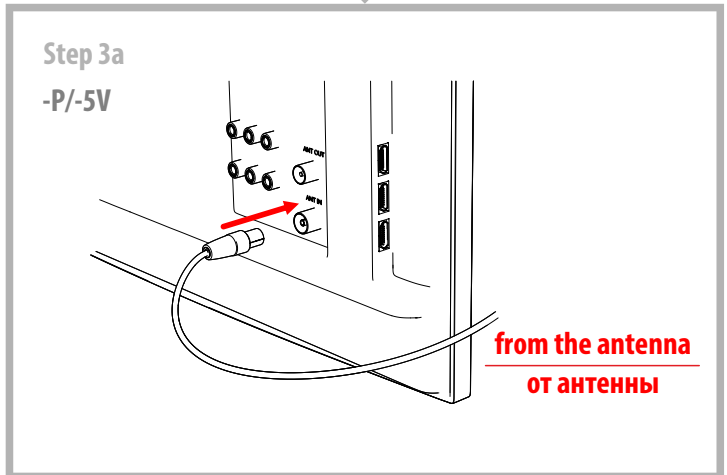
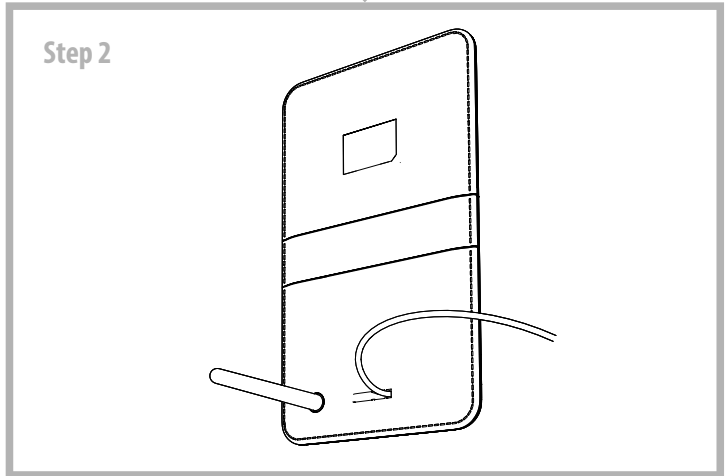
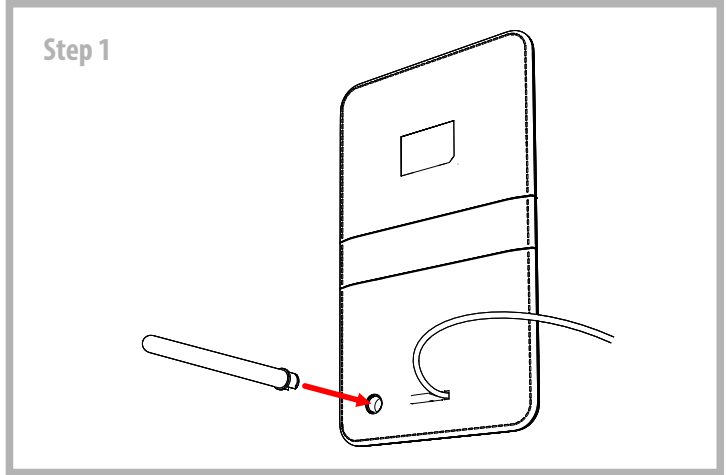
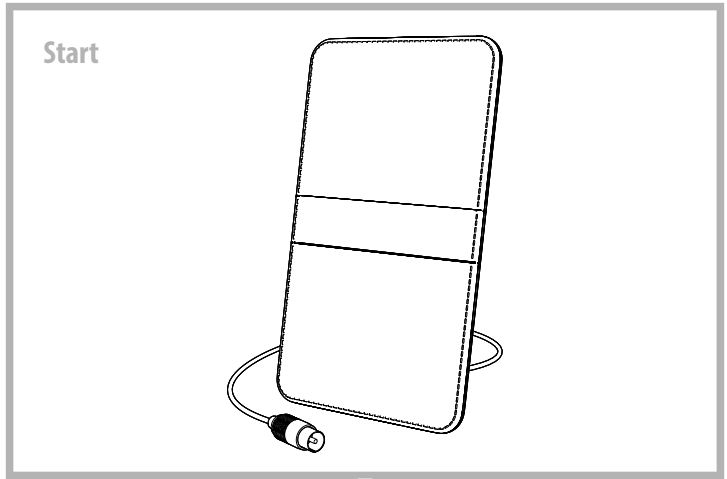
Кстати, информацию о частотах и каналах вещания цифрового телевидения Вы можете уточнить на сайте РТРС: <http://rtrs.ru/dtv/> или в своей вещательной компании.

Вы можете установить антенну на стол, полку, подоконник или любую другую горизонтальную поверхность рядом с телевизором. Вам даже не потребуются инструменты!

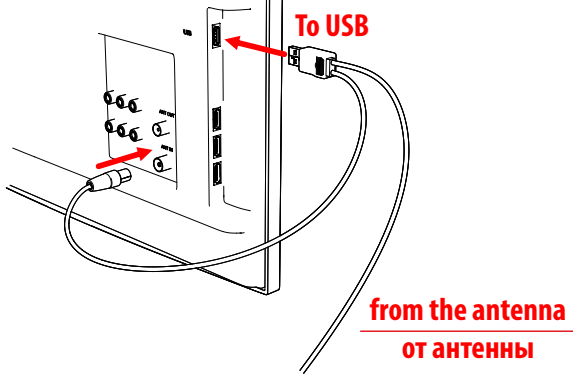
Обратите внимание - антенна имеет несколько исполнений:

- REMO BAS-5101 P - не требует питания для работы
- REMO BAS-5101 5V - получает питание через антенное гнездо от телевизора или цифрового приёмника (ресивера).
- REMO BAS-5101 USB - получает питание от любого USB-порта через инжектор
- REMO BAS-5101 DX - получает питание от собственного блока питания, подключаемого в сеть 230В.

РЭМО-Технологии
 410033, Россия, Саратов, пр-т. 50-лет Октября, 101
 410052, Россия, Саратов, а/я 500, +7 (8452) 495-232, 495-242
online@remo-zavod.ru, www.remo-zavod.ru

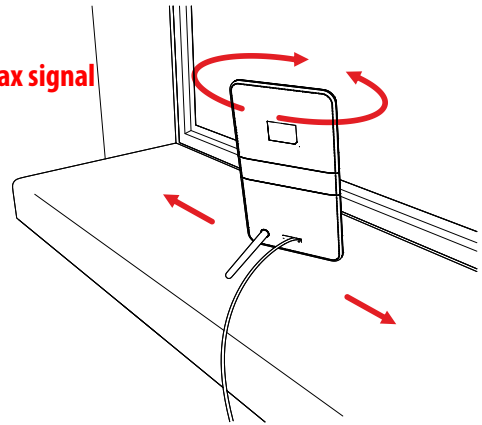


Step 3b
-USB



Step 5

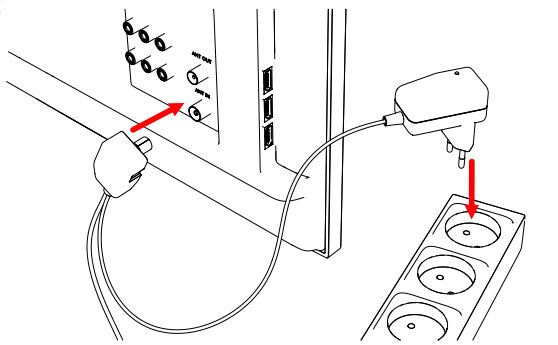
Find max signal



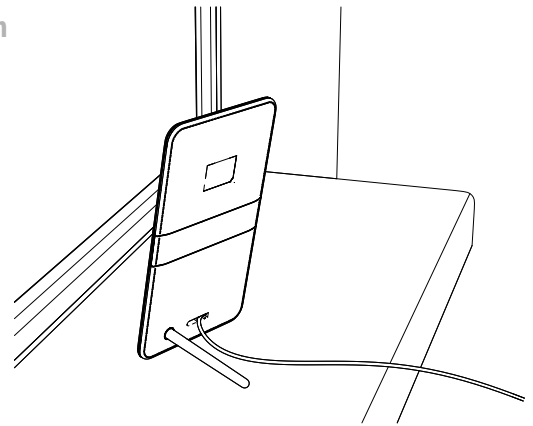
Step 5
-DX

from the antenna
от антенны

AC 230V

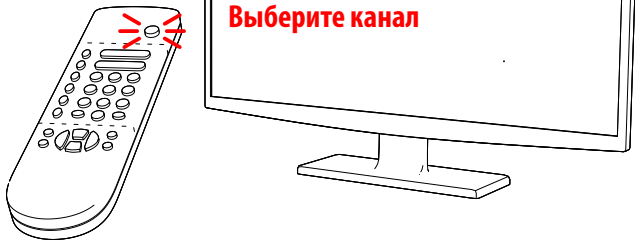


Finish



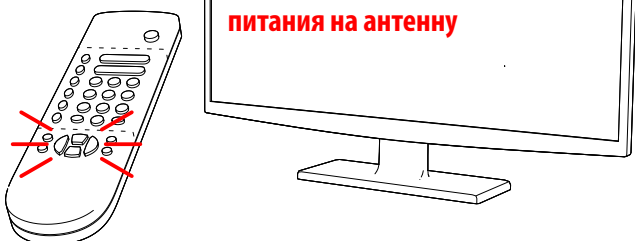
Step 4

Power On
Select Channel
Включите телевизор
Выберите канал



Step 4a
-5V

Switch on the antenna
power
Включите подачу
питания на антенну



English Great! You have installed the antenna and plugged it to the TV.
Nice watching your favorite TV shows!

Русский Отлично! Вы установили антенну и подключили её к телевизору.
Приятного просмотра любимых телепрограмм!